

Kotel TKAN- Ena peč za pelete in drva

do 60% prihranka napram
ogrevanju s kurilnim oljem



Kotel BIOMAX- Nadgrajena peč za pelete in drva



SUBVENCija EKOSKLADA
dobi se v višini 25% celotne investicije
zalogovnik toplote ni pogoj za subvencijo



Peči TKAN
(na pelete in drva)



Peči BIOMAX
(na pelete in drva)



Peči FK
(na drva s prisilnim vpihom)



Zalogovnik toplote

Kakovostna, zanesljiva, prilagodljiva ter ekonomična izbira.

PEČI SERIJE TKAN

več peči v eni - PEČ NA LESNO BIOMASO: POLENA TER NA PELETE

Univezalnost in prilagodljivost

- * Kompletna rešitev: kotel, krmiljenje s prikazovalnikom, transportni polž, 240l zalogovnik za pelete (vse to je že v kompletu);
- * možnost kurjenja na pelete ali na drva (preklop brez kakršnih koli menjav vratic, itd.);
- * neodvisnost od samo enega energenta;
- * avtomatizirana uporaba peči, enostavno upravljanje;
- * možnost priklopa polža in zalogovnika tako z leve kot z desne strani.

Kvaliteta in certifikati

- * kvaliteta ter skladnost s standardi - več certifikatov;
- * dolga življenjska doba (kakovostna kotlovska pločevina - celotna peč je narejena iz kotlovke pločevine, ne samo toplotni izmenjevalci)
- * razstavljivo kurišče za pelete.

Energetska učinkovitost

- * visok izkoristek - nad 90% (izgorevanje na podlagi prisilnega vpihovanja zraka - turbolatorji, sonda dimnih plinov, sekundarni zrak, ki doteka v plamen od peletov,...);
- * velik nalagalni del za polena (ponavadi dovolj 2-3x dnevno nalaganje);
- * 240 litrski zalogovnik za pelete (240l = 150 kg peletov = 75l kuril. olja, kar je dovolj za 3-7 dni);
- * tudi pri drvah: zgorevanje s prisilnim vpihom zraka (do 20% višji izkoristek kot klasično izgorevanje z regulatorjem vleka, tudi pri kurjavi z drvni ostanejo turbolatorji v kotlu).

Zanesljivost in varnost

- * visoka varnost: dvonivojsko podajanje peletov, zvezdasti prekucnik, dvosmerno vpihovanje zraka, hladilna špirala, itd.

Ugodna, dolgoročna odločitev in subvencija Ekosklada

- * 5 let garancije ob rednem letnem servisu
- * ugodna cena;
- * nizki stroški vzdrževanja;
- * dolga življenjska doba (20 let in več);
- * subvencija Ekosklada (25% na celotno investicijo, zalogovnik toplote za pridobitev subvencije ni obvezen).

Gorenje peletov v kotlu TKAN

tudi kot 3 v 1 -
peleti, drva, kurilno olje
(od julija dalje)



	TKAN 1	TKAN 2
Moč:	20-35kW	40-50kW
Subvencija:	DA	NE
Teža:	535 kg	595 kg
Mere kurišča - drva (ŠxGxV)	47x 37 x 55 cm	49 x 54 x 65 cm
(volumen)	ca. 90 l	ca. 150 l
Količina vode v kotlu	ca. 80 l	ca. 95 l
Premer dimnika	18 cm	20 cm
Mere kotla (ŠxGxV)	126 x 88,5 x142 cm	131 x 96 x 148 cm

IZRAČUN PRIHRANKA NAPRAM OGREVANJU S KURILNIM OLJEM

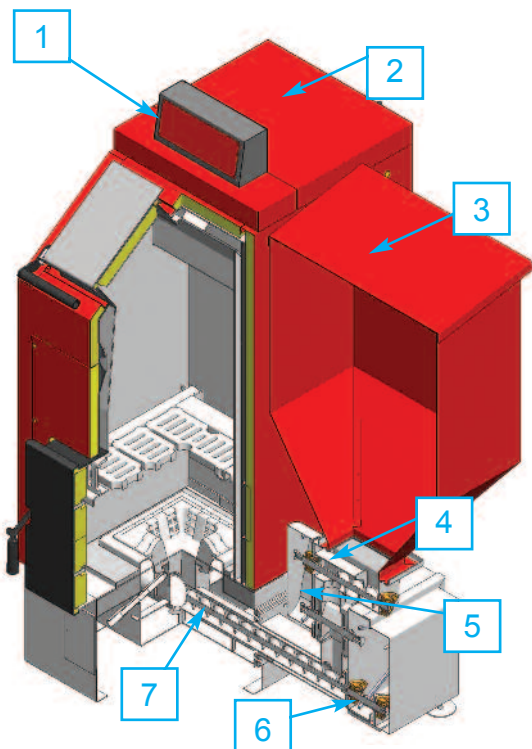
$$\left(\boxed{} \times \boxed{} \right) - \left(\boxed{} \times \boxed{} \right) = \boxed{}$$

(letna poraba kurilnega olja X cena kurilnega olja) - (poraba peletov X cena peletov) = PRIHRANEK

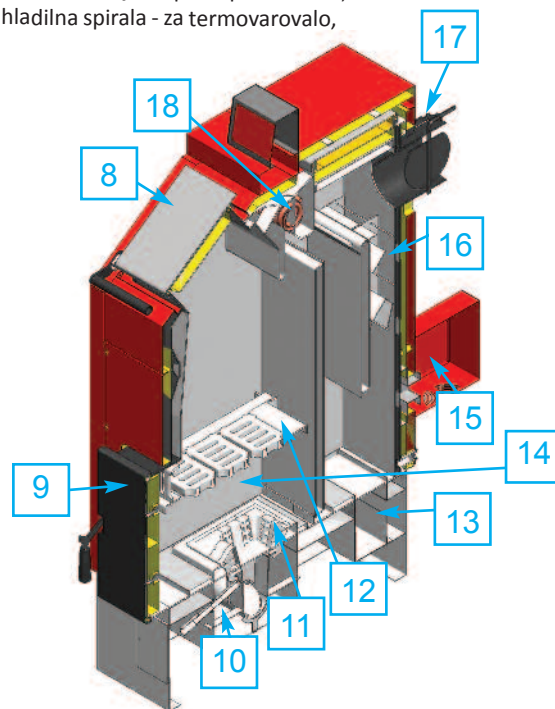
Letna porabo peletov lahko ocenimo na podlagi porabe kurilnega olja:

če smo prej skurili 1000l kurilnega olja, bomo sedaj skurili 2 toni peletov (to velja ob normalni kakovosti peletov).

1. krmiljenje, 2. dostop do turbolatorjev, 3. zalogovnik za pelete, 4. zgornji polž, 5. varnostni zvezdasti prekucnik, 6. dvojni ležaji polža, 7. spodnji polž



8. gornja vrata za nalaganje drv, 9. spodnja vrata, 10. vžigna svečka, 11. kurišče peletov, 12. rešetka za drva, 13. posoda za pepel, 14. dotok sekundarnega zraka v peletni plamen, 15. ventilator za sekundarni zrak, 16. turbolatorji, 17. priklop na dimnik, 18. bakrena hladilna spirala - za termovarovalo,

**Kdo naj se odloči za peč TKAN?**

Za peč Tkan se odločite vsi, ki se želite ogrevati na moderen, udoben in poceni način. Tovrstno ogrevanje je tudi zelo ekološko, saj so peleti, drva CO nevtralnimi. Z uporabo peletov se ogrevate enkrat ceneje kot na kurilno olje, kadar pa želite lahko v nekaj sekundah preklopite na drva oziroma polena. Pri investiciji v peč TKAN dobite izjemno veliko za vaš denar. Uporaba peči je enostavna in udobna: pri peletih enkrat do trikrat tedensko napolnite zalogovnik s peleti, pri uporabi polen pa je ponavadi dovolj dvakrat, oz. trikrat dnevno nalaganje s poleni. Peč vam nudi veliko udobja: avtomatski vžig, avtomatsko delovanje, prižiganje polen z rabo peletov.

Gre za kakovostno, zanesljivo, prilagodljivo ter ugodno izbiro.**Prednosti peči TKAN?**

- * Kompletna rešitev: kotel, krmiljenje s prikazovalnikom, transportni polž, 240l zalogovnik za pelete (vse to je že v kompletu);
- * možnost kurjenja na pelete (tudi ostalo biomaso) ali na drva;
- * neodvisnost od samo enega energenta;
- * avtomatizirana uporaba peči, enostavno upravljanje;
- * kvaliteta ter skladnost s standardi - več certifikatov;
- * dolga življenjska doba (kakovostna kotlovska pločevina - celotni kotel je iz kotlovske pločevine);
- * nizki stroški vzdrževanja;
- * visok izkoristek - nad 90% (izgorevanje na podlagi prisilnega vpihovanja zraka, dotok sekundarnega zraka v plamen, turbolatorji, sonda

- dimnih plinov.);
- * velik nalagalni del za polena (ponavadi dovolj 1-3x dnevno nalaganje);
- * 240 litrski zalogovnik za pelete (240 l = 150 kg peletov = 75 l kurilnega olja, kar je dovolj za 3-7 dni);
- * možnost priklopa polža in zalogovnika tako z leve kot z desne strani;
- * ugodna cena;
- * visoka varnost: dvonivojsko podajanje peletov, zvezdasti prekucnik, dvosmerno vpihovanje zraka, hladilna špirala, itd.;
- * subvencija Ekosklada (25% na celotno investicijo).

Kakovostna, zanesljiva, prilagodljiva ter ekonomična izbira.

PEČI SERIJE BIOMAX

več peči v eni - NAPREDNA PEČ NA LESNO BIOMASO: POLENA TER NA PELETE

BIOMAX - nova, nadgrajena linija kotlov na pelete - kurite lahko tudi z drvmi.

Znano je, da je ogrevanje na pelete do 60% cenejše, kot ogrevanje na kurilno olje. Na trgu energentov dandanes opažamo pogoste spremembe - cene se nenehno spreminjajo. Pustite si možnost izbire in kurite ceneje.

Tako kot v kotlih TKAN lahko tudi v kotlu BIOMAX kurimo:

- pelete,
- lesno biomaso (polena, drva),
- ostalo biomaso (sadne peške).

Preklop je enostaven (v nekaj sekundah), brez kakršnekoli menjave vratc..

Oba kotla BIOMAX ustrezata pogojem za pridobitev **SUBVENCIJE EKOSKLADA**.

Subvencijo lahko za ta kotla pridobite tudi brez zalogovnika toplote.

*tudi kot 3 v 1 -
peleti, drva, kurilno olje*



Peči BIOMAX se odlikujejo po visokih izkoristkih pri izgorevanju tako peletov, kot tudi drv. Izgorevanje v peči BIOMAX namreč ne deluje na podlagi naravnega vleka zraka, ampak na podlagi prisilnega vpihovanja zraka (primarni zrak), prisilnega izvleka zraka (sekundarni zrak) preko dimnega izvlečnega ventilatorja (tudi ko kurimo na drva oz. polena).

Sekundarni ventilator ustvarja v kotlu podtlak (zaradi tega doteka dodaten zrak v sam plamen, kar omogoča popolnejše izgorevanje peletov).

Cevasti toplotni izmenjevalci, dotok sekundarnega zraka v plamen, turbolatorji – usmerjevalci dimnih plinov, dolga pot dimnih plinov, temperaturna sonda dimnih plinov (temperaturo lahko kadarkoli odčitate), poskrbijo za visok izkoristek izgorevanja – preko 90% pri delovanju na pelete. Gorenje drv ne poteka klasično z naravnim vlekem in regulatorjem vleka ampak s prisilnim vpihom ter izvlekom zraka. To poveča izkoristek za ca. 15% napram zgorevanju drv v klasičnem kotlu.

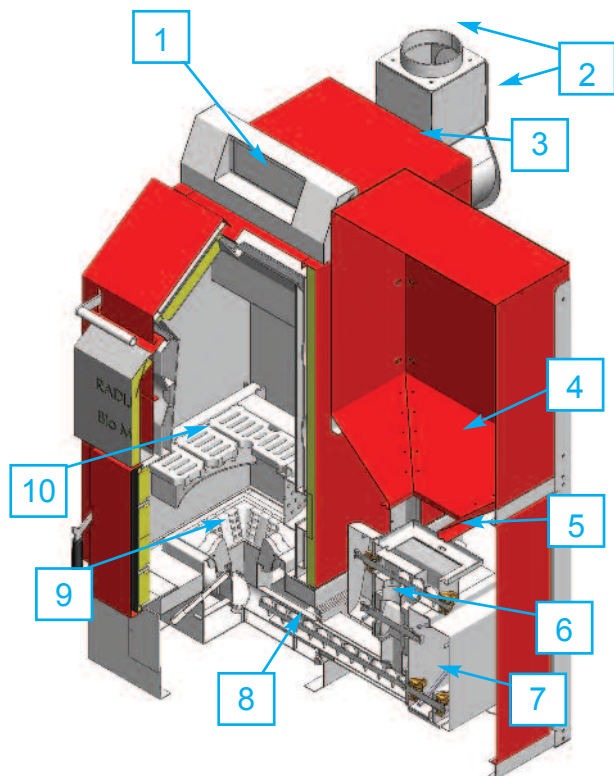
* 5 let garancije ob rednem letnem servisu

Gorenje peletov v kotlu BIOMAX

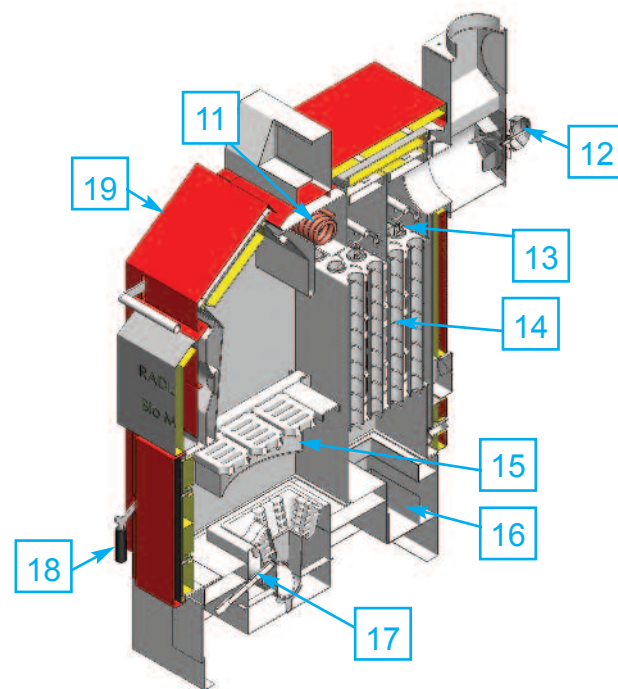
	BIOMAX 23	BIOMAX 35
Moč:	7-23kW	10-35kW
Subvencija:	DA	DA
Teža:	420 kg	495 kg
Mere kurišča - drva (ŠxGxV)	32 x 40 x 48 cm	37 x 47 x 60 cm
(volumen kurišča za drva)	ca. 50 l	ca. 80 l
Količina vode v kotlu	ca. 72 l	ca. 87 l
Premer dimnika	16 cm	16 cm
Mere kotla (ŠxGxV)	110 x 110 x 128 cm	117 x 120 x 140 cm



1. krmiljenje, 2. priklop na dimnik, 3. dostop do turbolatorjev,
4. zalogovnik za pelete, 5. protivibracijski sistem, 6. varnostni zvezdasti prekucnik, 7. dvojni ležaji polža, 8. spodnji polž,
9. razstavljivo kurišče za pelete, 10. rešetka za drva



11. bakrena hladilna spirala - za termovarovalo, 12. izvlečni dimni ventilator - skrbi za vlek in sekundarni zrak, 13. spiralasti turbolatorji za vrtnčenje dimnih plinov, 14. cevasti toplotni izmenjevalci 2x10kom, 15. dotok sekundarnega zraka v plamen, 16. posoda za pepel, 17. keramična vžigna svečka, 18. spodnja vrata, 19. gornja vrata za nalaganje drv



RAZLIKE MED KOTLOM BIOMAX IN KOTLOM TKAN

Kotel BIOMAX odlikujejo podobne lastnosti, kot kotel TKAN (visok izkoristek, visoka varnost, dolga življenjska doba,...) je pa kotel BIOMAX izpopolnjen in nadgrajen. Razlike, ki postavljajo ta kotel mesto višje so:

* **cevasti toplotni izmenjevalci:** 2-krat po 10 dolgih cevastih toplotnih izmenjevalcev, obdanih z vodo, skrbi za učinkovit odjem temperature, pred izhodom v dimnik. V njih se nahajajo spiralni turbolatorji (le pri BIOMAX 35). Količino le teh prilagodimo ob zagonu – glede na temperaturo izhodnih dimnih plinov;

* **ventilator dimnih plinov:** odpravlja težave z vlekom in slabšimi dimniki. Skrbi tudi za vlek sekundarnega zraka v kotel, kar ustvarja v kotlu podtlak (zaradi tega doteka dodaten zrak v sam plamen, kar omogoča popolnejše izgorevanje). Dotok sekundarnega zraka v ta kotel poteka napredneje kot v kotel TKAN. Dimniški priključek ima zaradi izvlečnega ventilatorja manjši premer kot pri kotlu TKAN. Možen je priklop na vrhu ali zadaj. V kotlu TKAN se ustvarja nadtlak, v kotlu BIOMAX pa podtlak.

* **nov vžigni sistem:** v kotlu Biomax poteka vžig preko patentirane keramične svečke, ki se ponaša z neverjetno življenjsko dobo;

* **nov izgled:** kotel BIOMAX se ponaša z moderno, privlačno obliko - pokritim dozirnim sistemom, sistemom za zmanjševanje vibracij (le pri BIOMAX 35), samostoječim silosom pelet, oblečenimi vrati.

NA KAJ MORAM BITI POZOREN PRI NAKUPU PODOBNEGA KOTLA, KOT STA TKAN IN BIOMAX?*** ali je kotel narejen za to, da je kombiniran**

Veliko proizvajalcev enostavno na navaden kotel na drva namesti gorilec na pelete. Tako so pod vprašajem izkoristki, saj imajo takšni kotli ponavadi kratko pot dimnih plinov, so brez turbulatorjev in zahtevajo za preklop med vrstami energentov večje fizične posege.

*** dolžino poti in temp. dimnih plinov ter prisotnost turbulatorjev**

Važno je, da se dimni plini zadržujejo v kotlu čim dlje, da ne gredo enostavno cik cak ven iz kotla. Prav tako je važna prisotnost turbulatorjev, ki vrtinčijo dimne pline, da bi ti učinkoviteje oddali temperaturo. Važno je, da lahko kadarkoli pogledamo temperaturo dimnih plinov, saj nam to pove topl. izgube in kdaj je potrebno očistiti kotel.

*** možnost vzdrževanja žerjavice**

Ali gorilec lahko vzdržuje žerjavico, ali pa se ob vsakem startu vklopi elektro grelec? V mnogih gorilcih so el. grelci z močjo 1 kW ali več, ki ob vsakem startu delajo tudi po 5 minut.

*** način zgorevanja peletov**

Ali je na kotel enostavno zmontiran gorilec za pelete? Pri kotlih TKAN in BIOMAX je kurišče peletov integrirano v sam kotel, v plamen ki nastaja pri zgorevanju peletov pa dovajamo še sekundarni zrak, ki poskrbi za popolnejše izgorevanje z manj pepela.

*** občutljivost na kvaliteto peletov**

Vsi peleti niso enake kakovosti - važno je, da če slučajno kupimo slabše, nimamo težav s kurjenjem le-teh. Predvsem pri gorilcih na pelete (in nekaterih drugih kotlih) se pojavljajo težave z vžigi pri slabši kvaliteti peletov.

*** velikost nalagalnega prostora za drva in način izgorevanja drv**

Večji nalagalni prostor za drva pomeni, da rabite manj pogosto nalagati drva. Način zgorevanja drv: drva zgorijo veliko učinkoviteje preko

prisilnega vpiha zraka, kot z naravnim vlekem (z regulatorjem vleka).

*** možnost nastavljanja izgorevanja peletov in drv**

Ko se zamenja vrsta peletov je včasih potrebna prilagoditev zgorevanja pelet, važno je, da to lahko prilagodite sami (preko nastavitve doziranja in zraka). Tako ne rabite za vsako malenkost klicati in plačevati serviserja.

Pri nekaterih kotlih, gorilcih ne moreš nastaviti niti temp. kotlovske vode.

*** zaščita proti povratnemu plamenu proti silosu peletov**

Številni gorilci nimajo nobene ali pomanjkljivo zaščito proti povratku plamena v silos pelet.

*** hiter preklop z peletov na drva**

Pri kotlih TKAN in BIOMAX enostavno v kotel namečete drva ter pritisnete tipko, da peč preide v režim delovanja na drva. V tem primeru se vam drva prižgejo preko peletov.

Pri nekaterih kotlih pa so potrebne menjave vrat, vstavljanje rešetk, ročno podkurjenje tudi v primeru, če ste prej kurili na pelete.

*** varen avtomatski vklop peletov, ko pogorijo drva**

Več proizvajalcev kotlov obljublja to funkcijo, nato pa se v praksi pokaže za precej nerodno in včasih tudi sporno: npr. ko v kotlu, ki ima za zgorevanje drv regulator vleka drva pogorijo in temperatura pade, se vklopi gorilec na pelete. Ker pa ostane loputa, ki jo odpira regulator vleka odprta, skozi loputo iz kotla uhaja dim in morebitne iskricke od ostankov zgorelih drv. To med drugim zadimi sobo, kjer je kotel. Za varen in zanesljiv avtomatski preklop so potrebni dodatni senzori, drugačna elektronika z lambda sondo. To funkcijo omogoča več kombiniranih kotlov (piroliza+peleti) cenovnega ranga od 8000€ dalje.

**PEČI NA TRDA GORIVA S PRISILNIM VPIHOVANJEM ZRAKA - FK
Najboljše iz 2 svetov**

Kotle FK lahko uvrstimo med klasične kotle in uplinjevalne kotle:

- * do 20% (izkoristek med 80 in 90%) višji izkoristek kot klasični kotli z regulatorjem vleka;
- * v kotlu lahko kurimo vse kar kurimo v klasičnem kotlu (ni tako občutljiv na vrsto kuriva kot uplinjevalni kotli);
- * zalogovnik toplote ni obvezen (je pa zaželen zaradi udobja kurjave).

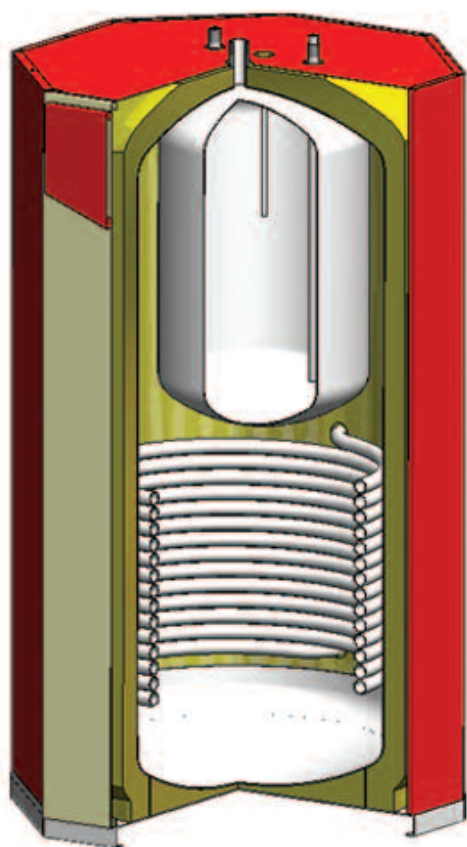
	Moč		Moč
FK 1	18-23 kW	FK 3	33-40 kW
FK 2	25-33 kW	FK 4	40-50 kW

Kotli imajo izgorevanje s prisilnim vpihom zraka in turbulatorje za povečanje izkoristka.

Odlikuje pa jih tudi ugodna cena in vključena regulacija, ki lahko skrbi tudi za polnjenje bojlerja sanitarne vode.



ZALOGOVNIKI TOPLOTE



Vsi zalogovniki so na voljo tudi s **potopljeno nerjavečo posodo za sanitarno vodo in/ali z vgrajenimi spiralami za solarno ogrevanje, oz. dogrevanje.**

Potopljena posoda ima 120l volumen, je tankostenska za hiter prenos toplote iz zalogovnike toplote in narejena, da se širi in krči, zato se v njej bistveno manj nabira vodni kamen kot v klasičnih bojlerjih.

800 in 1000 litrski zalogovniki so na voljo tudi s snemljivo izolacijo.

Akumulacija tople vode se lahko uporabi pri praktično vsakem kotlu. Še posebej priporočljiva je pri kotlih FK, TKAN in BIOMAX (v primeru, da kurite v glavnem na drva), ki imajo prisilno zgorevanje drv s centrifugalnim ventilatorjem.

Z uporabo zalogovnika

- * **bistveno povečamo udobje:**
vodo segrejemo "na zalogo" in jo uporabimo kasneje npr.: čeprav so nam drva zvečer pogorela se zjutraj zbudimo v toplo hišo;
- * **povečamo izkoristek kotla:**
drva lahko zgorijo z maksimalno močjo (kjer so izkoristki najvišji), saj toploto shranjujemo v zalogovniku za kasnejšo uporabo;
- * **zbiramo energijo iz različnih virov**
kotel na trda goriva, solarni sistem, sanitarna voda, itd.

Volumni zalogovnikov

AK500 - 500 litrov

AK800 - 800 litrov

AK1000 - 1000 litrov

AK2000 - 2000 litrov

AKB - zalogovnik s posodo za sanitarno vodo

AKBS - zalogovnik s posodo za sanitarno vodo in solarnimi spiralami

AKS - zalogovnik s solarnimi spiralami

O proizvajalcu

Proizvajalec vseh izdelkov v katalogu je podjetje "Radijator Inženjering d.o.o.", ki je izrazito v kvaliteto usmerjeno podjetje. O njihovi usmeritvi v kvaliteto pričajo številni certifikati: certifikat sistema kvalitete ISO 9001:2008 izdan s strani dveh svetovno priznanih hiš TÜV, LLOYD. Tudi njihovi izdelki so večkrat certificirani, med drugim tudi pri Slovenskem inštitutu za meroslovje - SiQ. Izdelki imajo ustrezne in potrjene CE oznake.

Podjetje se že od 1985 leta ukvarja z proizvodnjo peči. Zaposluje preko 240 ljudi in zadnja leta beleži 30-40% rast. Usmerjeni so v evropski trg in v evropske zahteve. Prejeli so zasluženo nagrado srbski "Naj izvoznik leta 2008". Proizvajajo peči za več vrhunskih znamk peči (avstrijskih, belgijskih, za katere povprašajte pri uvozniku) visokega ranga. Peči so plod evropskega znanja, saj jih razvijajo skupaj s temi podjetji.

Proizvodnja peči se vrši iz kvalitenih materialov z uporabo najsodobnejše opreme za lasersko rezanje, CNC plazma postopek, robotsko varjenje.

Slogan podjetja se glasi "Kvaliteta brez kompromisa".

DIN ISO 9001:2008 certified



Garancija in servis

Garancija na peči je 5 let z rednim letnim servisom. Brez letnega servisa je garancija za peči in za zalogovnike dve leti. Pri priznanju garancije (ob upoštevanju navodil montažo) nudimo brezplačno zamenjavo oz. popravilo. Kakršne koli druge zahteve so izključene.

Za servisne storitve skrbi uvoznik - Sojos d.o.o.

VAŠ KONTAKT:

SOJOS d.o.o.
Ulica Štefana Kovača 6
9224 Turnišče
Tel: 070 850 850, 070 851 343
Fax: 02 / 5788 744

E-mail: info@sojos.si
Splet: www.svettoplote.si

V Sloveniji zastopa in uvaža:

Sojos d.o.o., Ul. Štefana Kovača 6, 9224 Turnišče